

AL1000S 型遥测终端机 用户手册

杭州安澜数智传感科技有限公司

阅读说明

用户须知

非常感谢您选择使用本公司的 AL1000S 型遥测终端机（以下简称遥测机）。在使用本产品前，请您仔细阅读本用户手册。本手册涵盖产品使用的各项重要信息及数据，用户必须严格遵守其规定，方可保证遥测机的正常运行。

注意和警示信息

本手册所述产品的开发、制造、测试和归档都把相关的安全标准放在首位。因此，如果用户按照本手册指导进行装配、核准使用和维护，可避免因操作不当而造成的常规使用中的财产损失和人身危害。

为确保用户在使用和维护本分析仪时的人身安全，避免财产损失，在本手册中有相关注意和警示信息。这些注意和警示信息至关重要，为避免不恰当的操作提供了合理建议。

供货和运输

具体装运要求依照订购合同上相应条款。

开箱时请认真阅读包装材料上的相应信息，确保开箱货物的完整与无损。请尽量保留产品外包装，以便在需要返退仪表或零件时使用。

质保和维修

具体的质保和维修的要求依照订购合同上相应条款。

保修期内且符合保修范围，将提供免费维修服务，主要包含保修内产品维修、备件维修更换、技术支持及常规现场服务等。

超过保修期或者在保修期内发生如下故障，均属于保外维修，不提供免费保修服务，故障包括但不限于：

- 由于使用不当（进水、腐蚀、失火、强电串入等）；
- 不可抗力（地震、雷击、洪水等）造成的损坏；
- 未经允许，产品内部擅自改动；

未按用户手册及培训规定使用，引起产品损坏的。

关于本公司所研发制造的产品，在处理废旧产品方面本公司严格遵守相关规定。

技术支持

公司地址： 杭州市滨江区滨文路 5-2 号浙江园宇宙产业园 C 座 2 楼

官网网址： www.annsens-inc.com

Email： support@annsens-inc.com

声明

本用户手册对用户不承担法律责任，所有的法律条款请见相应的合同。

杭州安澜数智科技有限公司版权所有，如有改动，恕不另行通知；未经允许，不得翻印。

目录

阅读说明	I
用户须知	I
注意和警示信息	I
供货和运输	I
质保和维修	I
技术支持	II
声明	II
1 产品介绍	1
1.1 产品概述	1
1.2 应用拓扑	1
1.3 产品特点	2
1.4 产品规格	2
2 安装说明	4
2.1 概述	4
2.2 开箱	4
2.3 设备安装	4
2.4 电源说明	10
2.5 指示灯说明	10
3 功能说明	11
3.1 主要功能	11
3.2 参数配置	11
3.3 工作模式	12
3.4 通道配置	12
3.5 数据采集	12
3.6 数据上报	12
3.7 报警加报	13
3.8 数据存储	13
3.9 人工置数	14
3.10 远程查询	14
3.11 图片抓拍	14
3.12 主备中心站	14
4 参数配置	15
4.1 连接上位机	15
4.2 参数设置步骤	16
4.3 终端配置	16
4.4 接口配置	18
4.5 通道配置	19
4.6 通讯配置	23
4.7 串口摄像头	26

4.8 历史数据查询/导出 28

4.9 人工置数 29

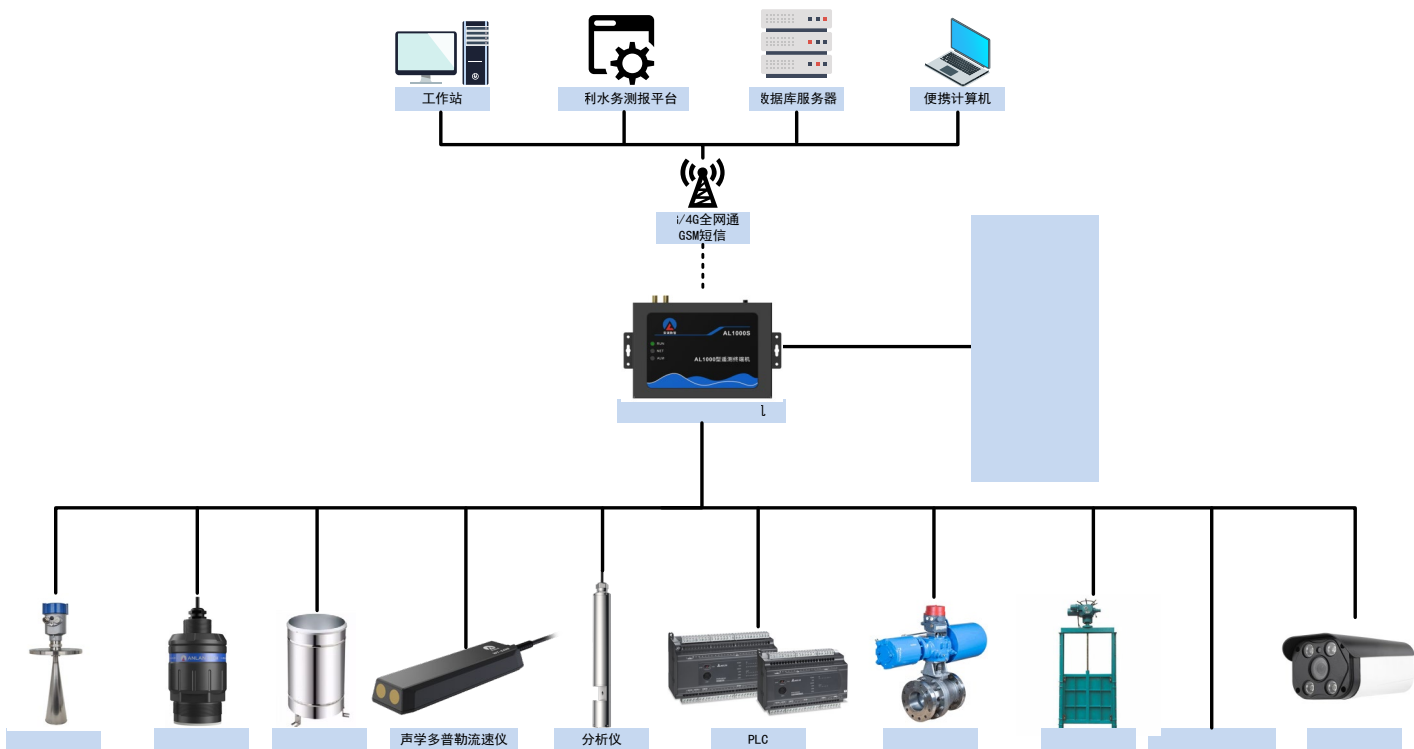
1 产品介绍

1.1 产品概述

AL1000S 型遥测终端机集传统遥测终端机功能与 2G/4G 等通信功能于一体，实现现场雨量、水位、流速、流量、水质、气象、工情、图像等数据进行采集、存储、显示、预警和报警，并按照水文/水资源行业标准传输规约与中心站进行通信。

该产品可应用于水利项目的水雨情测报、水库安全监测、灌区水量计量、取水计量监测和闸门泵站工情监测等场景；也可以用于环保、市政项目中的地表水水质监测、排口监测、积水监测、排水监测等场景。

1.2 应用拓扑



1.3 产品特点

遵循标准、规约：

- ◆ SL180-2015
- ◆ SL651-2014
- ◆ GB/T 17626
- ◆ SYZ203-2016
- ◆ SZY205-2016

产品特点：

- ◆ 多通道采集：支持同时采集和存储多达 32 个通道要素。
- ◆ 仪表接入：为外接仪表提供 2 路受控供电，4-20mA/RS232/RS485/数字量仪表的数据均可以直接采集。
- ◆ 报警联动：报警可同时联动短信发送、摄像头抓拍、数字量输出和继电器动作。
- ◆ 低功耗：基于 Arm® Cortex®-M33 内核的低功耗高级微控制器，满足各类场景下的严苛的功耗与性能要求。
- ◆ 智能后台：运维平台时刻监视终端运行，远程配置终端参数，无需用户自建平台；
- ◆ 通讯可靠：支持 4G/2G 全网通，主备信道自动切换。
- ◆ 图像：支持同时接入 4 路摄像机，实现调试抓拍、报警抓拍和召测抓拍功能。

1.4 产品规格

表 1 产品规格

类型	说明
处理器	240 DMIPS Arm® Cortex®-M33 低功耗高级处理器
存储	数据存储：32MB Flash
	图像存储：32G TF 卡（选配）
人机交互	3 个指示灯（运行、网络、报警）
无线通信	2G/4G 全网通，GSM 短信
接口	1 路翻斗式雨量计
	2 路开关量输入，兼容干节点和有源开关量输入，光电隔离
	2 路开关量输出；光电隔离
	4 路模拟量输入；兼容 4-20mA 和 0~5VDC 输入
	2 路 RS485，波特率≤115200bps, Modbus 协议
	1 路 RS232 上位机调试接口
1 路继电器输出，250ACV/30VDC 5A	
输出供电	2 路 12V/3A 受控输出电源
外接仪表	支持采集翻斗式雨量计、各类水位计、水质传感器、流量计和电子水尺等

类型	说明
摄像机	最多 2 路串口摄像机，图片分辨力最大能达到 1080p
供电电源	供电范围：7~30VDC
功耗	休眠电流（自报式）：≤2mA/12VDC
	休眠电流（兼容式）：≤4.5mA/12VDC
工作温度	-30~+75℃；
通讯规约	符合《SL 651-2014》和《SL180-2015》
可靠性	符合《GB/T 17626》
	供电防反接保护；输出供电短路保护；防腐蚀处理；接口浪涌防护
安装方式	挂耳式安装或导轨式安装
产品尺寸	151*106*31cm
外壳材质	SECC+喷塑
产品重量	600g

2 安装说明

2.1 概述

终端必须正确安装方可达到设计的功能,通常终端的安装必须在本公司认可合格的工程师指导下进行。

2.2 开箱

为了安全运输,终端通常需要合理的包装,当您开箱时请保管好包装材料,以便日后需要转运时使用。终端包括下列组成部分:

- ◆ 主机 1 台
- ◆ 2G/4G 天线(SMA 阳头) 1 根
- ◆ 12VDC/1.5A 电源 1 个
- ◆ 保修卡合格证

2.3 设备安装

1) 终端固定说明:

终端外壳左右两侧提供四个 M3 的固定螺丝孔,以及两侧各有挂耳设计。此外终端背部可安装导轨,根据需要选择安装固定方式。

2) 终端防雷说明:

在遥测机机壳上也设有接地口。终端连接户外传感器(如雨量计、水位计等)时,建议采取防雷保护措施(如安装防雷器等),以提高终端的安全防护等级。

3) 外形尺寸:

遥测机采用 SECC 加喷塑工艺,两侧有 2 个挂耳、4 个固定的孔位设计,背部有导轨卡扣设计,方便用户安装,尺寸参考如下图。(单位: mm)

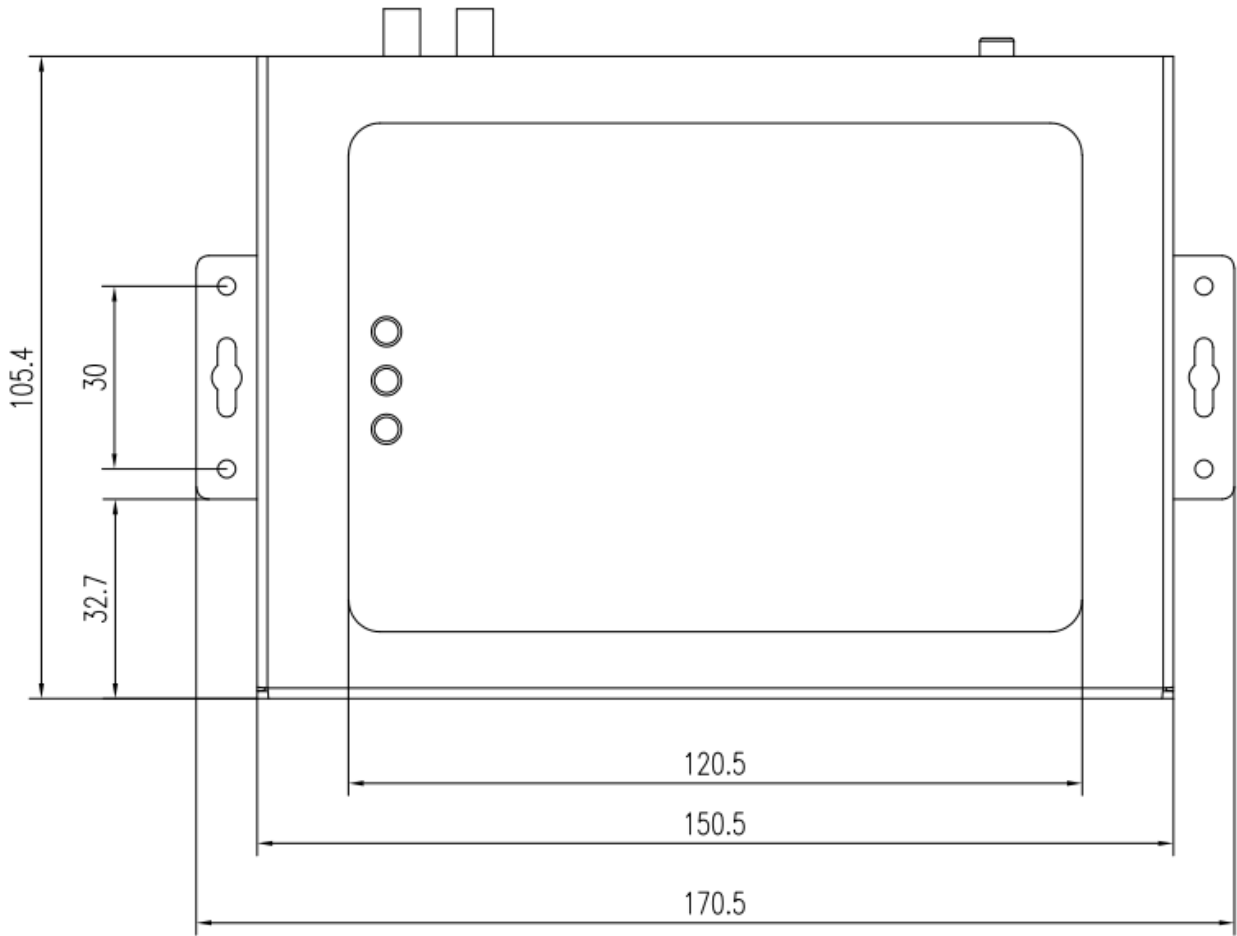


图 2-1 终端正面尺寸图

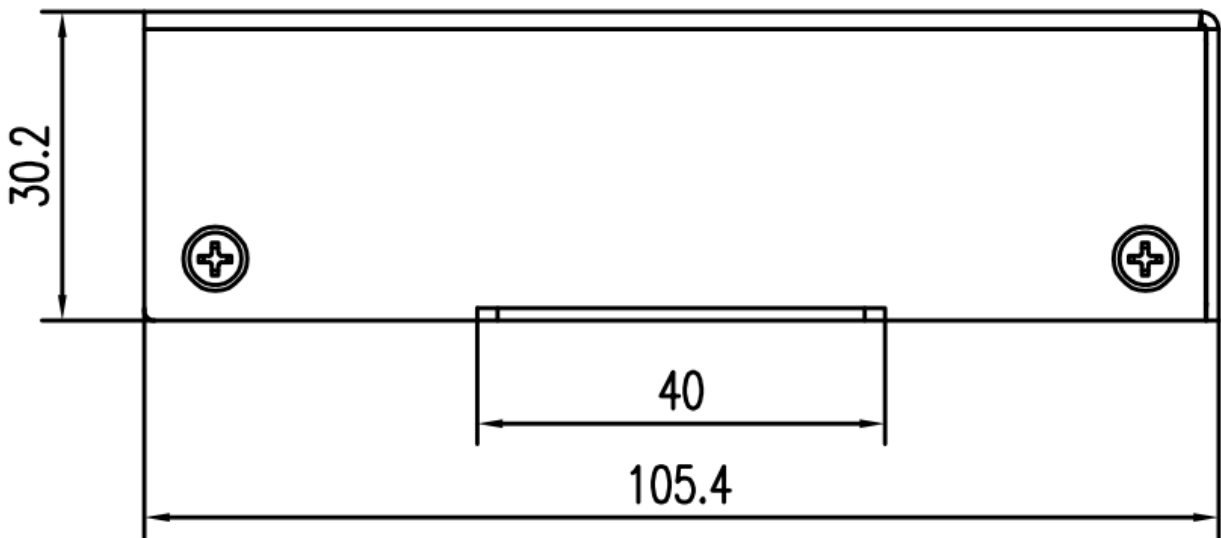


图 2-2 终端侧面尺寸图

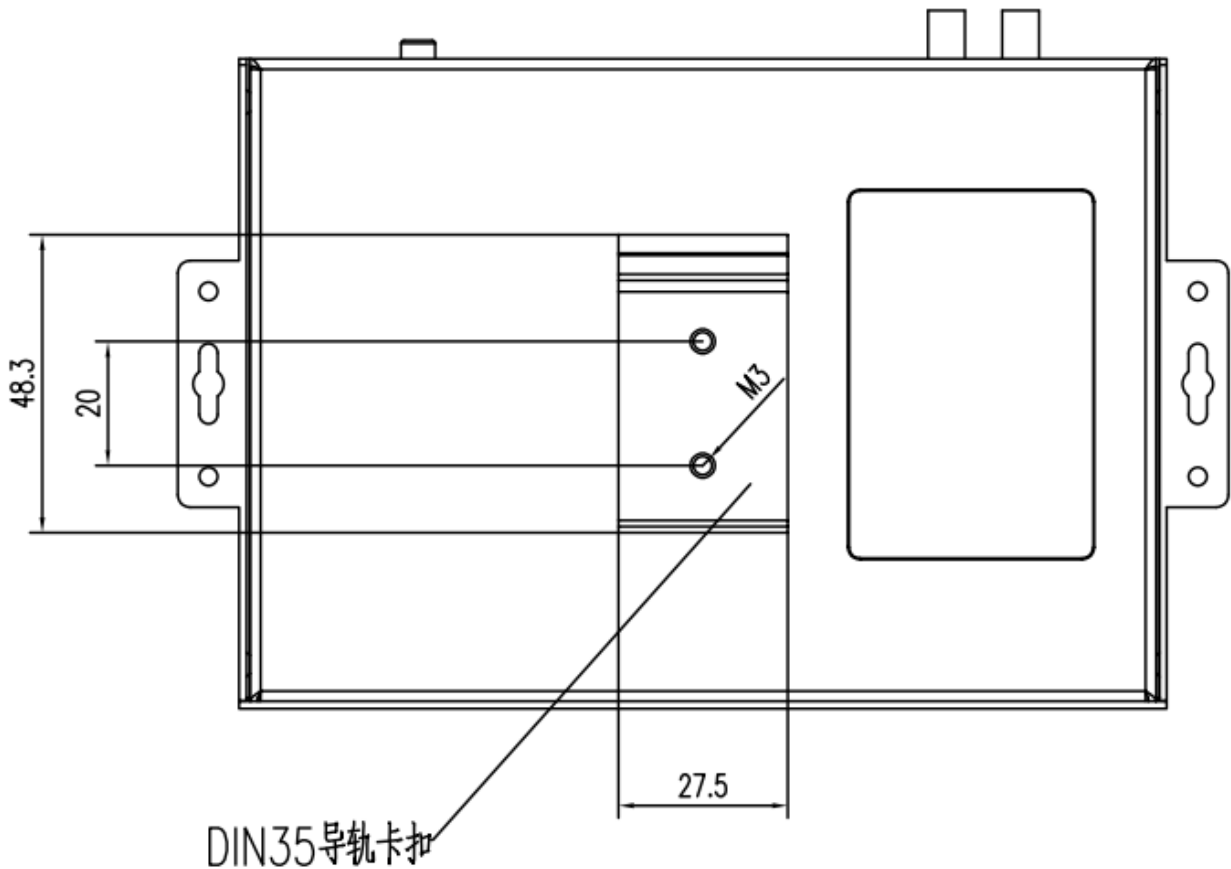


图 2-2 终端导轨安装图

4) 天线、SIM 卡、TF 卡安装:

终端天线接口为 SMA 阴头插座。将配套天线的 SMA 阳头旋到终端天线接口上，并确保旋紧，以免影响信号质量。4G 终端天线安装位置见图 2-3，其中 1 为 4G 天线，2 为 GPS 天线。

SIM 安装口采用自弹式卡槽安装，安装 SIM 卡时，先将 SIM 卡的金色触点朝下，再将 SIM 卡插入卡槽中，确保插到位。

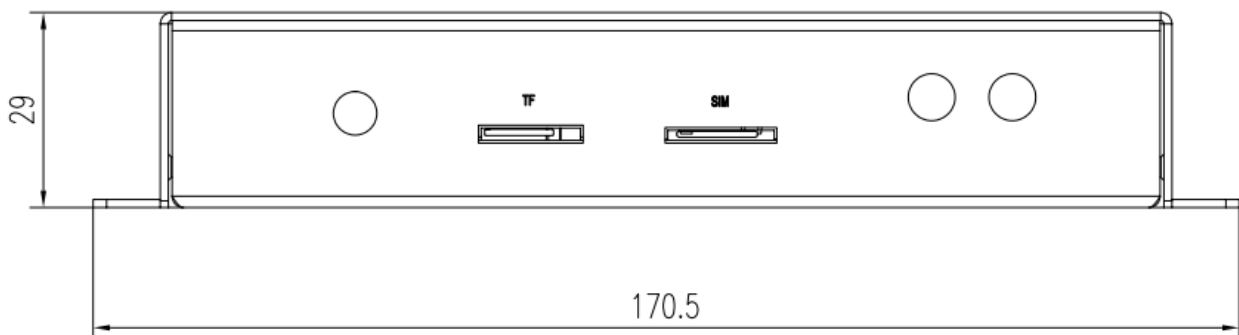


图 2-3 终端天线 SIM 卡安装位置

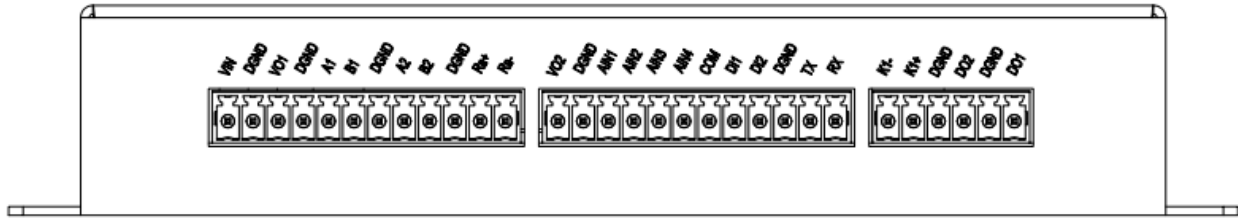


图 2-4 终端接口示意图

表 2-1 遥测机接口说明

接口编号	功能分类	接口名称	默认功能	说明
1	供电	POW+	终端电源输入负极	终端电源输入
2		POW-	终端电源输入正极	
3	雨量计接口	Ra+	雨量计输入	雨量计接口
4		Ra-	雨量计输入	
5	RS232-1	TX1	RS232-1 数据发送 (RTU 发送)	终端第一路 RS232, 可连接 RS232 通讯终端 (默认波特率 115200bps)
6		RX1	RS232-1 数据接收 (RTU 接收)	
7		GND	RS232-1 地	
8	RS485-1	A1	RS485-1 通讯接口 A	终端第一路 RS485 (默认波特率 115200bps)
9		B1	RS485-1 通讯接口 B	
10		GND	RS485-1 通讯接口 GND	
11	RS485-2	A2	RS485-2 通讯接口 A	终端第二路 RS485 (默认波特率 115200bps)
12		B2	RS485-2 通讯接口 B	
13		GND	RS485-2 通讯接口 GND	
14	VO 接口	VO1	受控电源 VO1 输出+	2 路受控电源, 输出电压和终端供电电压一致, 默认 12VDC, 额定输出电流 1.6A
15		GND	受控电源 VO1 输出-	
16		VO2	受控电源 VO2 输出+	
17		GND	受控电源 VO2 输出-	
18	继电器接口	K1+	第一路常开继电器输出	1 路继电器输出
19		K1-	第一路常开继电器输出	
20	数字量输入	GND	数字量输入地	2 路数字量输入
21		DI1	第一路数字量输入	
22		DI2	第二路数字量输入	
23	数字量输出	GND	数字量输出地	2 路数字量输出
24		DO1	第一路数字量输出	
25		DO2	第二路数字量输出	
26	模拟量输入	COM	模拟量输入公共端	4 路模拟量输入 (4~20mA 或 0~5V)
27		AI1	第一路模拟量输入	
28		AI2	第二路模拟量输入	
29		AI3	第三路模拟量输入	
30		AI4	第四路模拟量输入	

5) 安装电缆:

遥测机采用工业级端子接口, 电源和数据线说明如下: 电源 (输出 12VDC/1.5A)。

表 2-2 电缆线号表

线材颜色	电源极性
黑白相间	正极

黑色	负极
----	----

6) 终端供电电源接线:

供电范围: 7-30VDC, 建议使用选配电源, 终端供电后将自动开机。

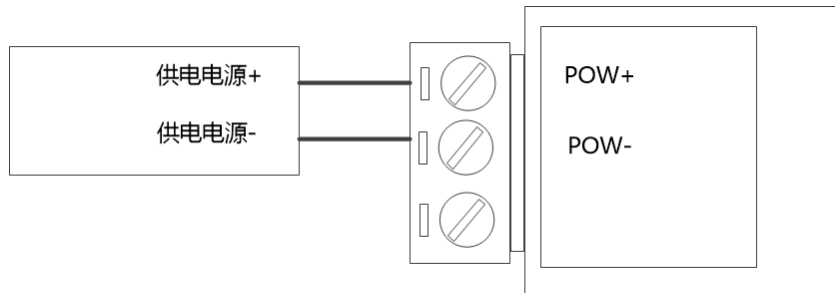


图 2-5 终端供电电源接线图

注意: 请不要带电对终端进行安装!

7) 终端与 RS232 接口接线:

配合 PC 上位机, 终端 RS232-1 默认用于终端参数配置, 历史数据查询导出和查看调试信息等, 波特率 115200 bps。

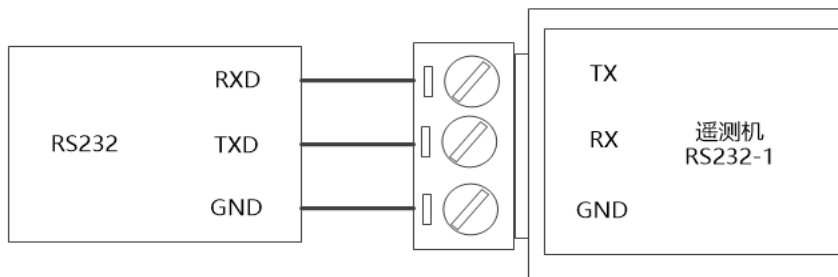


图 2-6 RS232 接线图

8) 终端与 RS485 接口接线:

RS485-1、RS485-2 为传感器默认接口, 如接 RS485 水位计等。

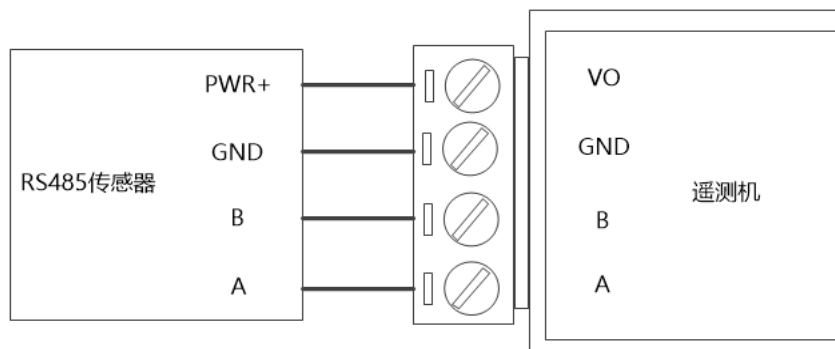


图 2-7 RS485 接线图

9) 开关量输入接线: 干接点

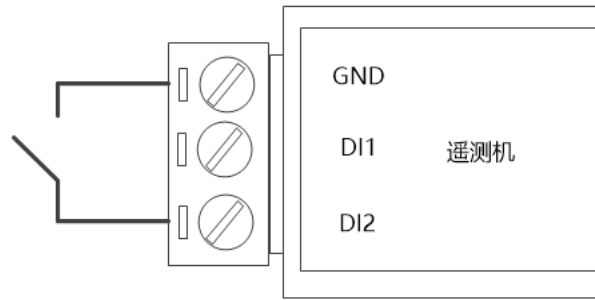


图 2-8 开关量输入接线图（干接点）

注意：干接点输入时，DGND 与 GND 要相连。

10) 开关量输入接线：湿接点

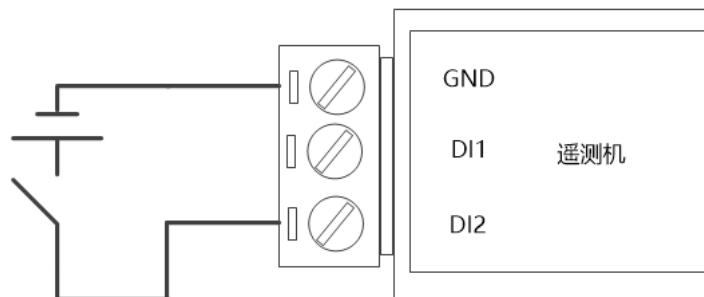


图 2-9 开关量输入接线图（湿接点）

11) 数字量输出接线：

OC 门输出，额定驱动电流 50mA 额定驱动电压 35VDC；即 $R+R_L > 20\Omega$ 欧， $U \leq 35\text{VDC}$ 。

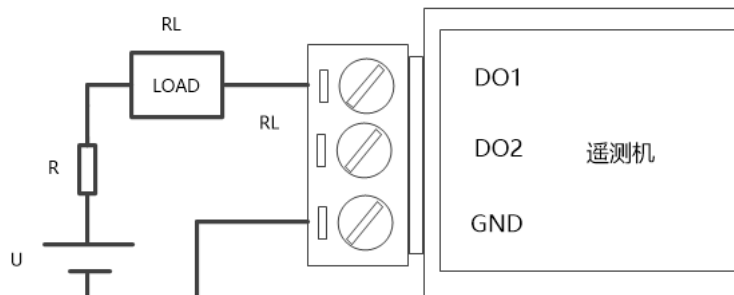


图 2-10 数字量输出接线图

12) 继电器输出接线：

最大切换电压 30VDC，最大切换电流 5A，最大切换功率 150W。

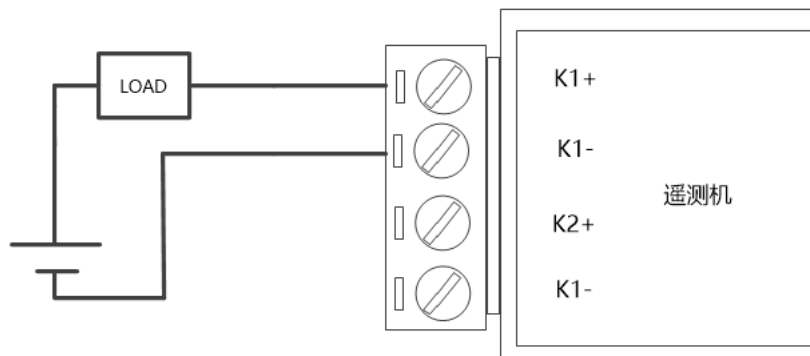


图 2-11 继电器输出接线图

13) 4-20mA 模拟量输入接线：

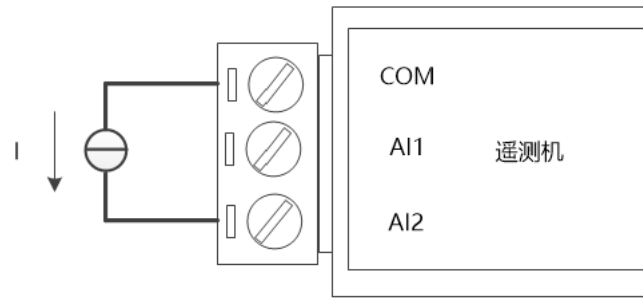


图 2-12 模拟量输入接线图

14) 翻斗式雨量计接线:

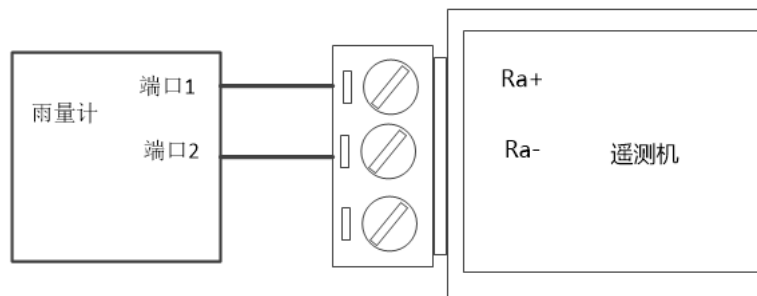


图 2-13 翻斗式雨量计接线图

2.4 电源说明

终端的标准供电电压为 12VDC，并可在 7~30VDC 范围内工作，用户应保证保证电源功率在 4W 以上。（不包含外接传感器和外接显示器的功耗，外接显示器的功耗不大于 4W）。

2.5 指示灯说明

终端上有三个指示灯：POW 指示灯、ALM 指示灯、NET 指示灯。指示状态如下：

表 2-3 指示灯说明表

指示灯	状态	说明
POW 指示灯	灭	终端未供电
	闪烁	终端正常运行
ALM 指示灯	灭	无报警
	闪烁	开机自检不通过
NET 指示灯	灭	终端未在通讯
	闪烁	终端正在通讯

3 功能说明

3.1 主要功能

- ◆ 自报、查询、兼容和调试 4 种工作模式
- ◆ 多通道采集，支持 32 个通道
- ◆ 触发采集雨量、水位数据
- ◆ 整点上报采集数据
- ◆ 报警加报实时数据
- ◆ 本地存储采集数据
- ◆ 人工置数
- ◆ 远程查询当前实时数据
- ◆ 远程查询时段数据
- ◆ 电池电压上报功能
- ◆ 图片拍照功能
- ◆ 主备中心站自动切换功能
- ◆ 触摸屏(可选)、管理工具、串口工具
- ◆ 支持主备中心，支持 8 路主备中心切换
- ◆ 支持 4G/2G 全网通、GSM 短信通信方式
- ◆ 可配置报警关联动作，如关联继电器或 DO、短信、摄像头抓拍等

3.2 参数配置

终端可通过三种方式进行：

1) 通过上位机配置：

通过上位机可以配置终端的所有参数，详见 5.2 节；

2) 通过中心站配置：

通过中心站可以配置 SL651 规定的可配置参数，详见 6 节；

3.3 工作模式

终端可工作在自报、兼容、查询以及测试四种工作模式。

1) 自报工作模式

自报工作模式下，终端根据用户设定的周期，在采集周期到来时唤醒执行采集和通讯，在采集和通讯结束后，重新休眠以最大程度降低功耗。

2) 查询工作模式

在查询模式下，终端不进行主动上报，随时待机接收中心站的指令，并根据中心站的指令执行参数设置、数据上报和控制终端等动作。

3) 兼容工作模式

在兼容模式下，终端兼具查询和自报式的特点。既能进行主动上报，也能随时待机接收中心站的指令。

4) 测试模式

测试模式下，终端不进入低功耗状态。可对外接终端进行安装测试。安装测试的作用：一是测试通信线路是否正常；二是测试终端采集上报是否正常，通过测试报测试对应中心站信道是否连接成功。

3.4 通道配置

支持最多 32 个通道配置，每个通道可配置不同的硬件接口和要素。根据不同传感器选择对应接口进行配置。目前支持雨量接口，RS232，RS485，AI，DI 通信接口。根据接口不同，可以配置通道参数、通信参数、报警参数。

3.5 数据采集

终端支持翻斗式雨量计，翻斗式雨量计收集雨水，并输出脉冲信号，终端实时采集并记录雨量数据。

终端目前支持 RS485 水位计、4-20mA 水位计等。定时采集方式即从整点时刻开始按预先设置的时间间隔采集并记录水位数据，并且按设置的定时报时间间隔上报数据。

3.6 数据上报

主动上报的协议报文有小时报、均匀时段报、定时报等三种。

1) 小时报：

遥测站按设定的报送间隔，以 1 小时为基本单位向中心站报送遥测站水文信息；

小时报是一种特定类型的定时报，用于以降水量、水位为主要监测要素的遥测站报送 1 小时为间隔的报文。

2) 均匀时段报:

均匀时段报用于遥测站向中心站报送相同时间间隔的时段水文信息，并按设定的均匀时段报时间间隔上报给中心站。

3) 定时报:

遥测站以时间为触发事件，按设定的定时报时间间隔向中心站报送实时水文信息；

定时报兼具有“平安报”功能，同时上报遥测站电源电压及报警等遥测站工作状态信息。

3.7 报警加报

被测要素达到设定加报阈值，遥测站向中心站报送加保实时信息、遥测站状态及报警信息等。

1) 雨量加报:

每个“加报时间间隔”时间段内，可能会有较大的降水量，如果加报时间间隔内累加的雨量超过加报阈值，则将当前的雨量数据通过加报报上传给中心站管理平台，从而能及时通过平台了解当地雨情在短时间内的细节变化。

2) 水位加报:

如果遥测机采集的实时水位超过设置的加报阈值，则将当前的水位数据通过加报报上传给中心站平台，从而能及时通过平台了解当地水情的实时变化。

3) 其它要素加报:

如果遥测机其它要素采集的数据超过设置的加报阈值，则将当前的要素数据通过加报报上传给中心站管理平台，从而能及时通过平台了解当地不同要素的实时变化。

当达到设定的加报条件后，雨量、水位以及其它要素会按设置的加报时间间隔上报给中心站平台。此外，可通过报警参数设置界面，设置报警上下限即报警条件。当触发报警时，可通过勾选的 DO 输出、继电器输出、短信功能，进行报警动作。

3.8 数据存储

遥测机会将所有采集雨量、水位、以及其它要素数据都记录到本地固态存储器中，每个通道均可单独进行存储空间配置，按照目前的数据格式，至少可以存储十年的历史数据。

历史数据可以通过 PC 上位机进行本地下载查看，首先需要 PC 通过 RS232-1 串口接入遥测机，然后通过 PC 上位机将数据读取出来，存储为 Excel 文件保存在子文件夹中，可以并查看详细的雨量、水位要素历史数据。

对于其他要素存储，也可通过对应通道配置，来确定相应要素是否存储。

3.9 人工置数

遥测机可以对不同编码要素进行人工置数，并上传到中心站平台，且人工置数数据只存储最后一次记录。如果与原有的数据有冲突，则以人工置数为准。

3.10 远程查询

远程查询功能可用于查询和兼容的工作模式下。

在兼容模式下，终端在到达定时报、小时报、均匀时段报上报周期时中心站平台可以在必要的时候选择对某个遥测机进行召测。

在查询模式下，遥测机可以接收平台召测命令，然后通过 4G 上线将数据上报给中心站平台。

3.11 图片抓拍

遥测机可以同时连接 4 个数字摄像头，并能实时接受中心站平台的命令控制数字摄像头的拍摄动作，完成对监视目标的图片拍照功能。通过 4G/2G 将图片数据传输给中心站平台，报送摄像头拍摄的静态图片，通常是采用 JPG 格式，最高像素能达到 1080P。

3.12 主备中心站

最多支持八个中心，包含 4 个主备中心站，当主中心站连接不上时，则自动连接至备用中心站。主中心站一旦连接上，则会自动断开备用中心站。

4 参数配置

4.1 连接上位机

RTU-Config 管理软件功能目录如下图：



图 4-1 上位机功能目录

终端在设置参数前需进行以下操作：电源通讯连接→打开上位机→通讯连接

1) 电源通讯线安装连接：

参考 2.3 章节设备安装中的“6) 终端供电电源接线”、“7) 终端与 RS232 接口接线”，对终端进行上电通讯线连接。

- 2) 打开 RTU-Config 管理软件:
- 3) 通讯连接:

如图 4-2, 在左下角串口参数设置栏内, 选择串口、波特率、校验位。默认情况下是 COM1、115200、无校验, 并且串口显示打开, 如果您连接终端的实际串口参数不相符, 请在此项配置中选择正确的值, 同时打开串口。

串口参数设置栏内的按钮若显示为“关闭串口”, 表明串口已经打开, 否则请打开串口。
点击“打开”按钮, 即根据配置的串口、波特率、校验位与终端进行通讯连接。

4.2 参数设置步骤

用户若需配置终端参数, 则进行以下步骤操作。

方式一: 参数读取 (点击一键读取按钮) → 参数修改 → 参数写入 (点击一键写入按钮)。

方式二: 参数读取 (点击一键读取按钮) → 参数导入 (导入参数按钮) → 参数写入 (点击一键写入按钮)。可通过导入参数配置表文件的形式, 进行参数导入, 导入成功后须通过一键写入按钮进行参数写入。

注意: 终端已配置出厂参数, 请谨慎修改, 用户需在我公司工程师的指导下操作, 避免终端出现异常导致无法采集上报情况。

1) 参数读取:

通讯连接成功后, 需先读取终端内的参数。点击上位机中的“一键读取”按钮, 通过观察上位机中的系统日志提示, 查看参数是否读取完成。(读取、配置参数需要花费几分钟, 请耐心等待)

2) 参数修改:

用户可根据需求, 进行终端配置、接口配置、通道配置、通讯配置、串口摄像头配置、历史数据查询/导出、人工置数操作等。

3) 参数写入:

参数修改完成后, 需进行写入操作。点击“一键设置”按钮, 通过观察上位机中的系统日志提示, 查看参数是否写入成功。

4) 参数导入/导出按钮操作:

参数导入按钮: 用户可在我公司工程师的指导下, 将新的参数配置表进行导入操作, 点击后选择参数文件路径, 点击打开, 在系统日志中查看是否导入成功。

参数导出按钮: 将当前参数配置表进行导出保存, 根据系统日志查看保存路径。

4.3 终端配置

在终端配置界面, 可查询遥测机的基本信息、电源电压、信号强度、ICCID、终端时间等。也可设

置包含工作模式、降水量起始时间、电池电压低报警、系统时间、测站信息、背光控制等参数。



图 4-2 终端配置

表 4-1 终端配置说明表

参数名称	推荐值	操作说明
产品信息	/	用于显示遥测机产品型号、产品 ID、软件版本。
数据管理	/	用于恢复出厂参数、备份/恢复用户参数 点击“恢复出厂参数”按钮，即可将终端内参数恢复为出厂参数； 点击“备份用户参数”按钮，即可将当前终端内参数进行保存备份； 点击“恢复用户参数”按钮，即可将终端内参数恢复为上一版保存的用户参数。
工作模式	兼容	用于工作模式选择，包含自报、查询-应答、兼容、调试四个模式； 可参考“3.3 工作模式”进行模式选择。
降水量日起始时间	8	整点时间，单位 h； 水利上水文规约规定日降雨量的起始时间。
电池电压低报警	11	低电压报警阈值，单位 V； 低于该值会有电池电压低报警产生。
电源电压	/	用于显示当前终端供电电压，单位 V。
信号强度	/	用于显示当前终端 4G/2G 信号强度。
终端时间校准	/	用于终端内部时间校准； 点击时间读取按钮，即可读取当前遥测机内部时间； 点击时间同步按钮，可将当前时间与遥测机内部时间同步。
遥测站地址	/	终端编号，10 位数。
遥测站类型	河道	水文规约规定，默认都是河道。
遥测站密码	/	终端通讯密码，要和服务器对应，都是 4 位数。
ICCID 号	/	用于显示 ICCID 号。

参数名称	推荐值	操作说明
背光控制	1min 后休眠	用于设置遥测机触摸屏熄屏时间，默认常亮。 可选择 1min 后休眠/5min 后休眠/常亮。 1) 若熄屏则需要唤醒按钮对终端进行唤醒，唤醒后将保持 10 分钟常亮。 2) 若设备需要进入低功耗模式，需要将背光控制设置为 1min 后休眠/5min 后休眠。 3) 若设备为常亮模式，即触摸屏常亮，且终端不会进入低功耗模式。当终端进行参数设置时，推荐常亮模式。
清除数据	/	用于清除遥测机内所有历史数据 点击“清除数据”按钮，即可清除终端设备内所有历史数据。 请谨慎操作！
设备重启	/	用于执行遥测机终端重启 点击“设备重启”按钮，即可使设备重新断电重启一次。

4.4 接口配置

在接口配置界面可设置遥测机外接接口配置。其中串口，即遥测机的 RS485-1、RS485-2 接口。串口可复用，即同一个串口上可接多个传感器，分别采集不同的要素。

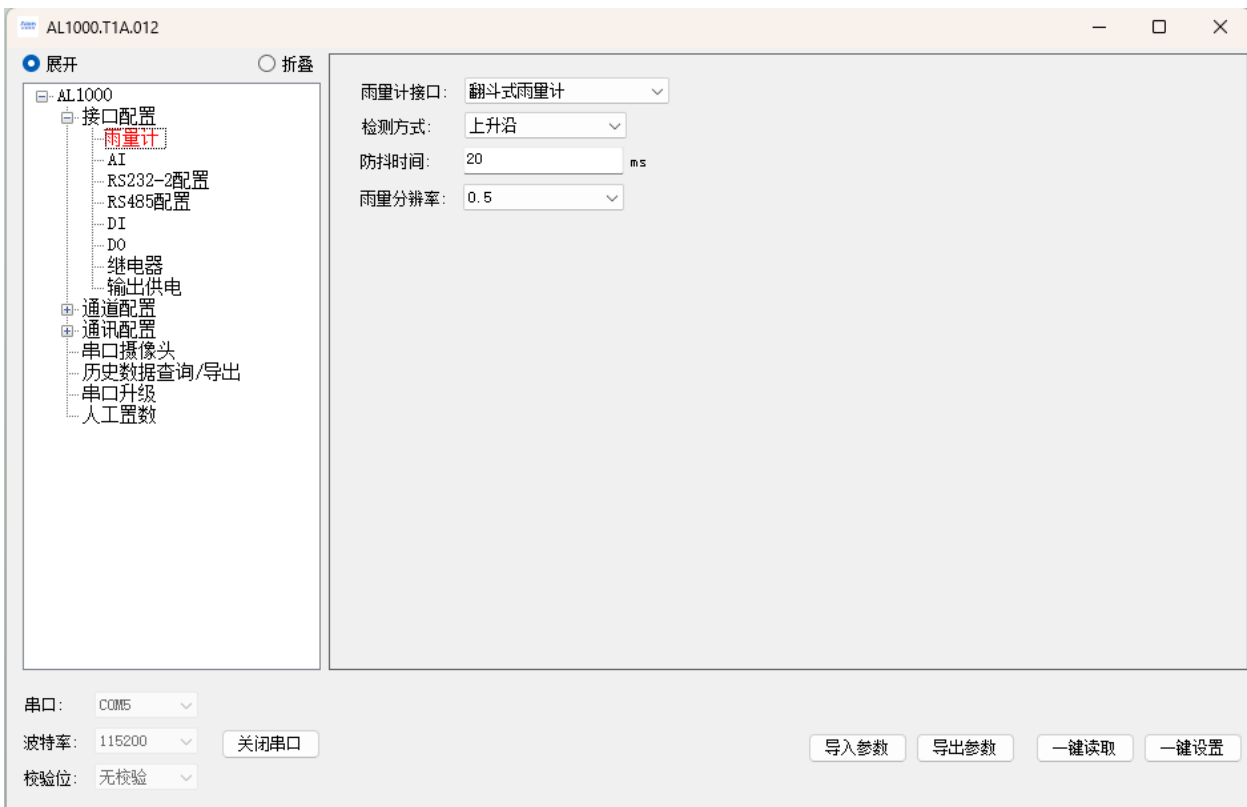


图 4-3 接口配置

表 4-2 接口配置说明表

参数名称	推荐值	操作说明
雨量计	雨量计接口	翻斗式雨量计
	检测方式	上升沿

根据外接雨量计，选择雨量计类型，翻斗式雨量计、V40 型翻斗式雨量计、无。
触发方式，默认上升沿触发即可。

参数名称		推荐值	操作说明
	防抖时间	20ms	防抖时间，默认 20ms，不推荐修改。
	雨量分辨率	0.5mm	根据外接雨量计规格，输入对应分辨率。
AI 接口配置	输入类型	4~20mA	即配置遥测机 AI1~AI4 模拟量输入接口；可设置输入类型 4~20mA、或 0~5V。
	零点电压	0.2V	可设置 0、0.2V
	满量程电压	1V	可设置 1、2.5V
	量程下限	0	根据外接设备量程下限设置。
	量程上限	100	根据外接设备量程上限设置。
RS485 配置	波特率	115200	即配置遥测机 RS485-1、RS485-2 接口；可设置波特率。
DI 接口配置	DI 输入（取反）	/	即配置遥测机 DI1~DI2 数字量输出接口；可设置检测方式、防抖时间
	检测方式	上升沿	可选择上升沿/下降沿。根据需求配置。
	防抖时间	20ms	可设置防抖时间，默认 20ms，不推荐修改。
DO 接口配置	DO 输出（取反）	/	即配置遥测机 DO1~DO2 数字量输出接口；可设置是否取反
继电器接口配置	继电器动作	闭合	即配置遥测机 K1 继电器接口；可控制继电器动作，闭合、打开、保持
输出供电接口配置	上电方式	受控	即配置 V01、V02 接口；上电方式可选择关闭、受控、连续。受控状态下可根据设置的上电提前时间，进行提前上电（单位：0.1S）。
	上电提前时间	1800（0.1s）	为整点提前的时间。

4.5 通道配置

遥测机通过通道来区分不同的要素，一个即通道代表一个要素，预留 32 个通道。每个通道都可以选择单独的接口，配置独立的通道参数、通讯参数及报警参数等。

选择不同的硬件接口，会自动刷新功能界面。

雨量设备接口通道配置步骤：

- 1) 终端机外接雨量计连接，参考“2.3 章节设备安装”。
- 2) 根据雨量计规格，参考“4.4 章节”对雨量接口进行配置。
- 3) 点击上位机→选择所需配置通道→硬件接口选择：雨量 1→进行通道参数配置→进行报警参数配置→点击“一键写入”按钮。

串口设备通道配置步骤：

- 1) 终端机外接串口设备，参考“2.3 章节设备安装”。
- 2) 根据串口分析仪规格，参考“4.4 章节接口配置”对串口进行配置。
- 3) 点击上位机→选择所需配置通道→硬件接口选择：RS485-1/RS485-2→进行通道参数配置→进行通信参数配置→进行报警参数配置。

AI 接口通道配置步骤：

- 1) 终端机外接 AI 输入，参考“2.3 章节设备安装”。
- 2) 参考“4.4 章节接口配置”对 AI 接口进行配置。
- 3) 点击上位机→选择所需配置通道→硬件接口选择: AI1~AI4→进行通道参数配置→进行报警参数配置→点击“一键写入”按钮。

DI 接口通道配置步骤:

- 1) 终端机外接 DI 输入，参考“2.3 章节设备安装”。
- 2) 参考“4.4 章节接口配置”对 DI 接口进行配置。
- 3) 点击上位机→选择所需配置通道→硬件接口选择: DI1~DI2→进行报警参数配置→点击“一键写入”按钮。

通道参数:



图 4-4 通道配置-通道参数

表 4-3 通道参数说明表

参数名称	操作说明
采集开启	即当前通道的采集开关，关闭即不启用当前通道的采集功能
上报开启	数据上报开关，设置为“关闭”时，此通道数据将不再上报平台（水资源协议用到）
要素名称	采样要素的名称，通过下拉框选择
要素编码	采样要素编码，通过下拉框选择
要素格式	采样要素格式，根据要素表示、要素编码自动刷新
单位	采样要素单位，根据要素表示、要素编码自动刷新
计算方式	不转换、A1*测量值+A2；根据采集的数据类型单位等信息，用于数据二次换算

参数名称	操作说明
受控电源	V01、V02；用于关联外接终端供电
数据采集间隔	用于设置数据采集间隔（s），输入范围 0~86400s；即遥测机采集该通道的采集周期时间（水资源协议用到）
数据存储间隔	用于设置数据存储间隔（s），输入范围 0~1440min；即该通道数据存储间隔，将采集的数据进行周期存储（水资源协议用到） 建议与数据采集间隔一致即可。
数据上报间隔	用于设置数据上报间隔（s），输入范围 0~1440min；即定时报的上报时间间隔，单位分钟（水资源协议用到） 建议与数据采集间隔一致即可。
存储空间	推荐默认值 512kb（0~1024kb） 注意： 输入值需根据 8* 进行配置。
A1~A5 值	A1, A2 配合计算方式，用于遥测机显示值计算用。（A3~A5 预留）

通信参数：



图 4-5 通道配置-通信参数

表 4-4 通信参数说明表

参数名称	操作说明
终端地址	传感器的 MODBUS RTU 从终端地址，默认地址为 1
功能码	传感器使用的 MODBUS RTU 功能码，03H 读，06H 写
寄存器起始地址	当前传感器中需要查询的数据所存放的寄存器起始地址
寄存器个数	当前传感器中需要查询的数据所占用的寄存器个数
数据结构	当前传感器需要查询的数据的结构类型

报警参数：可分为报警以及加报报

1) 报警及报警动作设置：根据不同通道采集周期，每个采集周期内执行一次报警动作。其中，短

信联动需提前设置报警接收短信号码可参考“4.6 通讯配置”中的短信参数配置。DO 联动可参考“4.4 接口配置”章节中的 DO 配置。继电器联动可参考“4.4 接口配置”章节中的 K1/K2 配置。摄像头联动可参考“4.7 串口摄像头”章节，根据摄像头规格以及安装方式，设置正确的参数信息，再进行报警联动配置。报警触发方式有以下两种：

报警上下限设置方式：打开上位机→点击通道配置→选择对应通道→点击报警参数→输入报警上下限值→报警条件选择“ \geq 上限、 \leq 下限、 \geq 上限或 \leq 下限”→输出联动勾选。

变化量阈值触发设置方式：打开上位机→点击通道配置→选择对应通道→点击报警参数→输入加报阈值→报警条件选择“变化量触发”→输出联动勾选。

2) 加报报设置：加报时间间隔内，通道检测值超过设定的加报阈值即进行一次加报报。可参考“3.7 报警加报”。

加报报设置方式：打开上位机→点击通道配置→选择对应通道→点击报警参数→输入加报阈值。加报时间间隔可参考“4.6 通讯配置”中的加报时间间隔设置。



图 4-6 通道配置-报警参数

表 4-5 报警参数说明表

参数名称	操作说明
报警上限值	采集到的数据超过报警上限时，输出报警动作。根据报警限值需求填写。
报警下限值	采集到的数据低于报警下限时，输出报警动作。根据报警限值需求填写。
变化量阈值	两次采集的数据差值等于变化量阈值时，输出报警动作。根据变化量阈值需求填写。（变化量阈值填 0 时，将不启用变化量阈值功能）
报警条件	\geq 上限、 \leq 下限、 \geq 上限或 \leq 下限、变化量触发。根据触发条件需求填写。
加报阈值	水文规约规定，用于上报遥测站加报报。当超过加报阈值时，加报时间间隔内，终端将上报一条加报报文。根据加报阈值需求填写。（加报阈值填 0 时，将不会

参数名称	操作说明
	再加报)
加报时间间隔	默认 5min，根据加报时间间隔需求填写。可参考“3.7 报警加报”进行配置。
短信勾选	用于报警输出短信联动，最多可勾选 5 个号码，可输入短信内容。
输出勾选	用于报警输出 DO、继电器联动，可勾选 DO1~DO2，也可勾选 K1，用于输出动作。
摄像头勾选	用于报警输出联动，摄像头抓拍。可勾选摄像头 1~4。可设置图片是否上传，以及可上传至中心站 1~4 主备信道。

4.6 通讯配置

通讯配置：可对中心站、4G/GPRS、短信进行参数配置

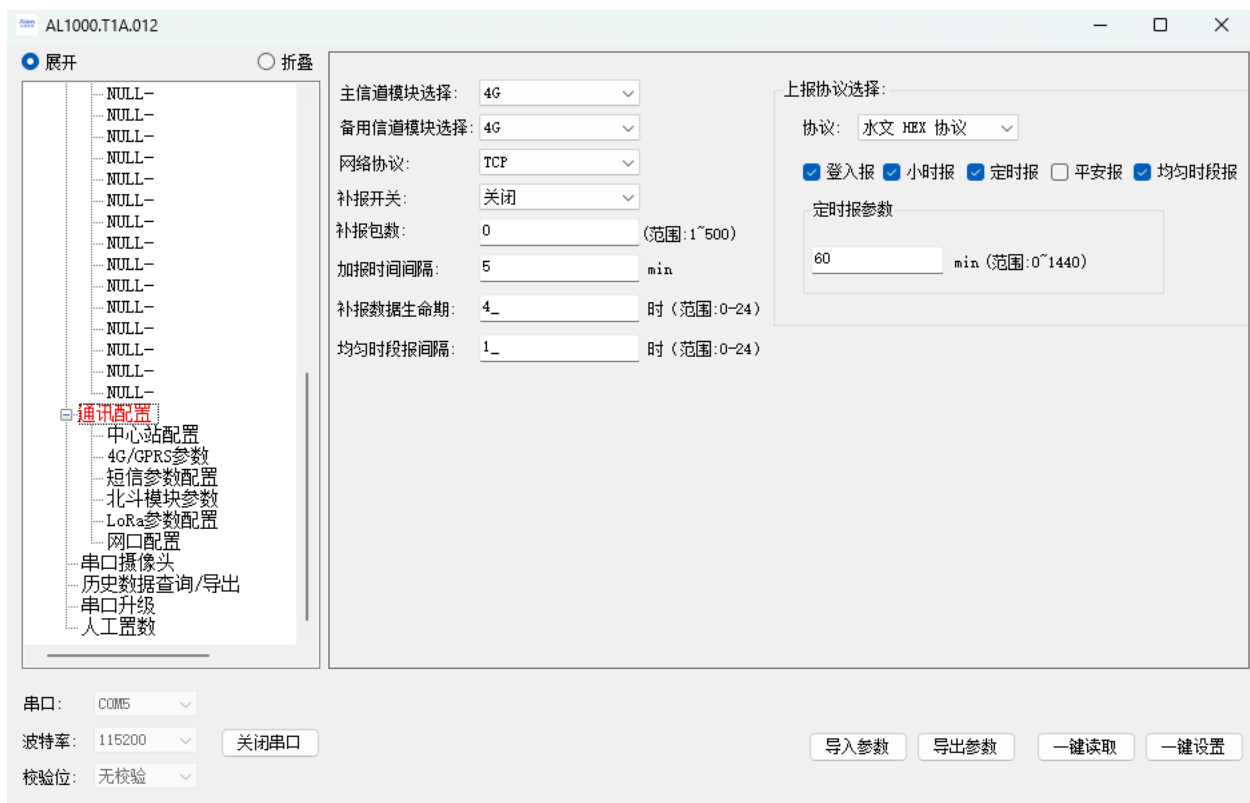


图 4-7 通讯配置配置

表 4-6 通道配置参数说明表

参数名称	操作说明
主信道模块选择	4G、GPRS，用于选择中心站主信道通讯模块；主信道推荐 4G。
备用信道模块选择	4G、GPRS，用于选择中心站备用信道通讯模块；备用信道推荐 GPRS。
网络协议	TCP、UDP，用于设置网络协议，默认 TCP。
加报时间间隔	默认 5min； 每次整点上报水位、瞬时流量后，每隔多长时间进行一次水位、瞬时流量的加报判断，若超过加报阈值即发送一次加报报文。等待下个时间间隔周期继续进行加报判断，以此类推，其余通道要素也一样。
均匀时段报间隔	默认 4 (0~24H)； 针对水利上水文规约才会用到，同小时报，根据设置间隔进行整点上报。
上报协议选择	默认选择水文 HEX 协议。
上报勾选	登入报：默认勾选，勾选后遥测机上电自动发送一组测试报

参数名称	操作说明
	小时报：默认勾选，勾选后遥测机会每次整点发送一组小时报 定时报：默认勾选，勾选后遥测机会定时发送一组定时报 平安报：默认不勾选，平安报同定时报一致，同时上报遥测站电源电压及报警等遥测站工作状态信息。 均匀时段报：默认勾选，勾选后遥测机会根据设置周期发送一组均匀时段报。
定时报参数	默认：60min（0~1440），表示定时上报采集数据。

中心站配置：可配置中心站 1~4 主备信道



图 4-8 通讯配置-中心站配置

表 4-7 中心站配置参数说明表

参数名称	操作说明
中心站序号	分别对应四个服务器中心站序号；根据现场实际应用需要进行配置。
中心站 IP	分别对应四个服务器中心站 IP 地址；根据现场实际应用需要进行配置。
端口	分别对应四个服务器中心站端口；根据现场实际应用需要进行配置。
链路开关	默认：启用，用于控制中心站链路开关，关闭则表示不往该中心站发送报文。根据现场实际应用需要进行配置。

4G/GPRS 参数配置：



图 4-9 通讯配置-4G/GPRS 配置

表 4-8 4G/GPRS 配置参数说明表

参数名称	操作说明
APN	运营商
APN 用户名	无线网络鉴权的用户名
APN 密码	无线网络鉴权的密码
APN 拨号号码	无线网络呼叫中心号码
短信中心号	用于设置短信中心号
短信转换使能	默认：关闭
重连时间	断线重连的等待时间
心跳时间	心跳时间，TCP 建议 60 秒，UDP 建议 31 秒

短信参数配置：



图 4-10 通讯配置-短信参数配置

表 4-9 短信参数配置说明表

参数名称	操作说明
报警号码 1~5	用于设置报警号码；可同时设置 5 个报警号码。配合通道报警

4.7 串口摄像头

在串口摄像头界面可配置外接摄像头对应的参数信息以及通讯接口外部供电电源。分辨率范围 320*240~1920*1080（1080P）。

串口摄像头配置操作步骤：包含电源通讯接口配置、摄像头参数配置、报警抓拍联动三个关键步骤。以终端外接 SXH 摄像头为例，摄像头连接终端 RS485-1、V01 接口，并关联通道 1 中的报警抓拍功能。

步骤一：摄像头连接电源通讯线：摄像头 RS485 通讯线，对应外接终端 RS485-1 的 A1、B1。摄像头的电源线正负，对应外接终端 V01、GND。

步骤二：RS485-1 接口波特率设置：SXH 摄像头默认波特率为 115200，进行对应设置通讯波特率为 115200。

步骤三：V01 接口设置：设置上电方式为受控，上电提前时间 1200（0.1s）。

步骤四：串口摄像头设置：打开上位机→选择串口摄像头界面→选择 SXH 型号→选择分辨率(1080p)→选择波特率 115200→选择无校验→选择压缩率：1→选择摄像头开启→选择 RS485-1→选择 V01。

步骤五：报警抓拍联动设置：可参考“5.5 通道配置”中的报警抓拍功能进行设置。设置通道一，摄像头一拍照联动，并勾选上报中心站一。

步骤六：所有参数设置完成后，点击“一键写入”按钮，等待参数写入完成。此时即完成了电源通讯接口，摄像头参数配置，报警抓拍联动设置。每个测试周期内，若设备触发报警，即会完成一次报警抓拍，并上传至中心站。



图 4-11 串口摄像头配置

表 4-10 串口摄像头配置说明表

参数名称	操作说明
型号	默认：SXH； 可配置：SXH/HKWS/HASX/ZMID/TDWY
分辨率	默认：1920*1080； 可配置：320*240/640*480/800*600/1024*768/1280*720/1280*800/1280*960/1280*1024/1920*1080
波特率	默认：115200； 可配置 1200/2400/4800/9600/19200/57600/115200
校验位	默认：无校验； 可配置：无校验/奇校验/偶校验
ID	默认 1
压缩率	默认：1； 可配置：1~8
摄像头开关	默认：开启； 可配置：开启/关闭
接口配置	默认 RS485-1； 可配置：RS485-1/RS485-2/RS232-2
供电电源	默认 V01； 可配置：V01~V04

4.8 历史数据查询/导出

可输入查询时间，查询遥测机内部存储通道 1~通道 32 历史数据，并导出为 EXCEL 到固定文件夹。

历史数据查询/导出步骤如下：

1) 历史数据查询：打开上位机→选择历史数据查询/导出界面→勾选查询通道→选择起始、结束时间→点击“数据查询”按钮。查询通道、查询起始时间会影响历史数据查询时间。

2) 历史数据导出：点击“导出数据”按钮，即导出到本地。可通过系统日志查看文件保存路径。保存文件格式为 EXCEL。

注意：单次查询通道建议不超过 2 个，单次查询时间不超过一天。



图 4-12 历史数据查询/导出

表 4-11 历史数据查询/导出说明表

参数名称	操作说明
通道选择	通道 1~通道 32
起始时间	xxxx 年 xx 月 xx 日 xx 时 xx 分 xx 秒
结束时间	xxxx 年 xx 月 xx 日 xx 时 xx 分 xx 秒
数据查询	查询按钮，输入查询时间范围后，点击该按钮即可查询该时间段内对应通道历史数据
数据导出	导出按钮，点击该按钮后等待几分钟（根据数据量），可通过系统日志内文件路径进行查看
存储方式	默认 Flash

4.9 人工置数

遥测机可以对不同编码要素进行人工置数，并上传到中心站平台，且人工置数数据只存储最后一次记录。如果与原有的数据有冲突，则以人工置数为准。

上位机人工置数步骤：

- 1) 打开上位机→选择人工置数界面→选择人工置数要素→输入人工置数数值→点击“立即上报”按钮。
- 2) 通过查看系统日志，若发送成功有提示。

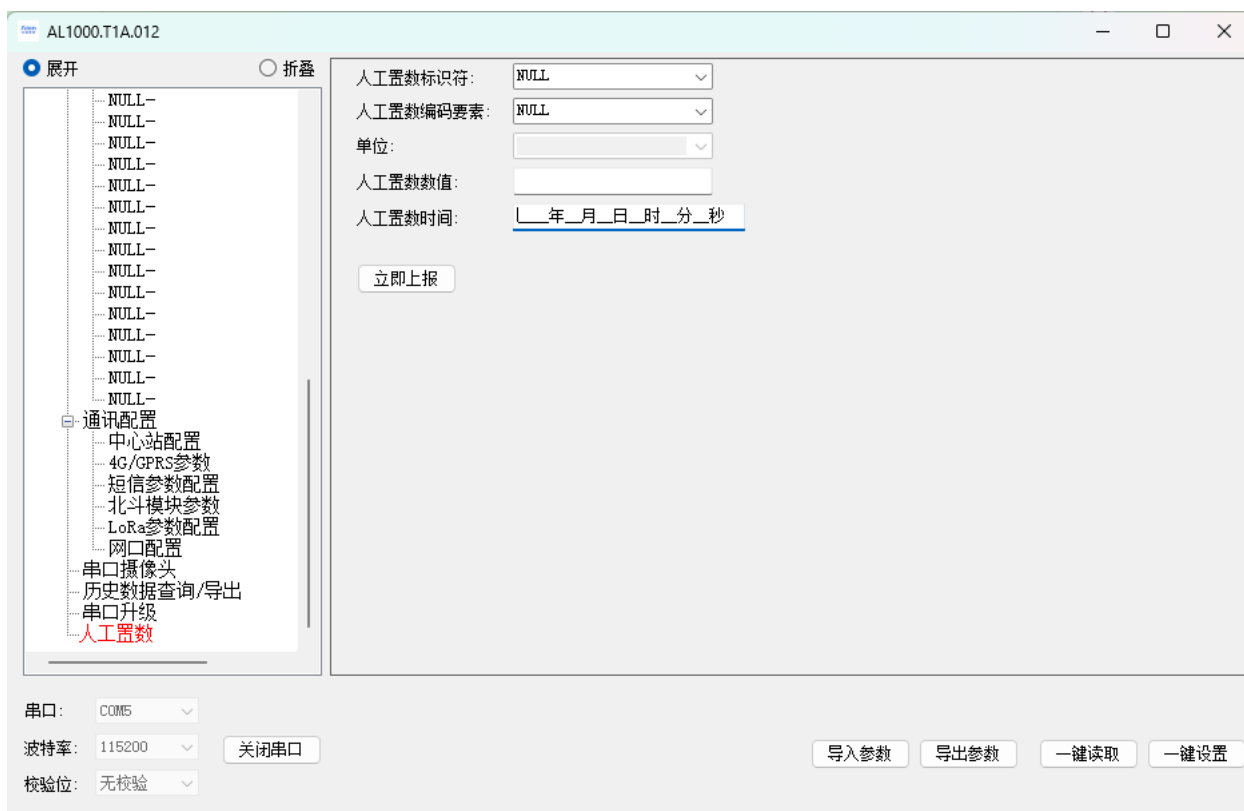


图 4-13 人工置数配置

表 4-12 人工置数说明表

参数名称	操作说明
人工置数标识符	根据水文通讯规约内的人工置数标识符内容
人工置数编码要素	根据水文通讯规约内的人工置数编码要素内容
单位	根据选择的人工置数标识符/人工置数编码要素自动刷新
人工置数数值	人工置数内容
人工置数时间	无需填写
立即上报按钮	点击该按钮即上报一组人工置数报，可通过系统日志记录查看是否发送成功